

## BSPA-BJ

### Systemhalter System support

+120°C +248°F  
-50°C -58°F

Material: PA6 MOD V0 SGA

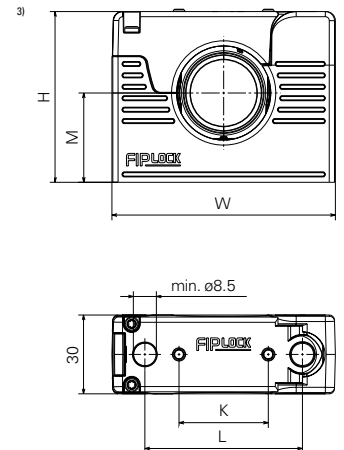


- stabiler und stapelbarer Systemhalter für FIPLOCK® Wellrohre mit Fein- und Grobprofil
- erhöhte Bewegungsfreiheit der Wellrohre durch Gelenkeinsatz
- zur festen Verschraubung vorgesehen
- robuste Bauweise für hohe Belastungsanforderungen der montierten Wellrohre
- *stable and stackable system support for FIPLOCK® conduits with fine and coarse profile*
- *increased freedom of movement of the corrugated conduits due to a ball-joint insert*
- *considered for firm screw fastening*
- *rugged construction for high loads on installed corrugated conduits*

	min.	max.
Temperaturbereich / Temperature range		
UV-Schutz / UV protection		
Kälteeigenschaft / Cold environment performance		
Mechanische Festigkeit / Mechanical strength		



Artikel-Nr. Part No. <sup>1)</sup>	Nennweite Nominal width	Profil Profile <sup>2)</sup>	Dimensionen Dimensions in mm						Gewicht Weight g	VPE PU Stk / Pcs
			H	W	M	K	L	ID		
BSPA-12B-BJ17	12	F/C	51,0	70,0	29,0	22,0	45,0	13,4	67,7	10
BSPA-17B-BJ23	17	F/C	51,0	70,0	31,0	22,0	45,0	18,5	63,8	6
BSPA-23B-BJ29	23	F/C	65,0	85,0	34,0	34,0	60,0	25,4	96,7	6
BSPA-29B-BJ36	29	F/C	65,0	85,0	36,0	34,0	60,0	31,4	90,2	4
BSPA-36B-BJ48	36	F/C	92,5	115,0	48,0	54,0	90,0	38,7	173,1	4
BSPA-48B-BJ56	48	F/C	92,5	115,0	50,5	54,0	90,0	50,7	157,7	4



Weitere technische Informationen finden Sie hier / You can find more technical information here

<sup>1)</sup> Nummernschlüssel für FIPLOCK® Zubehörteile / Part numbering key for FIPLOCK® accessories: [www.fraenkische.com/fiplock-accsy-part-no](http://www.fraenkische.com/fiplock-accsy-part-no)

<sup>2)</sup> Rohrprofile / Conduit profiles: [www.fraenkische.com/fipsystems-profiles](http://www.fraenkische.com/fipsystems-profiles)

<sup>3)</sup> Montageanleitung für FIPLOCK® BSPA-BJ / Assembly instruction for FIPLOCK® BSPA-BJ: [www.fraenkische.com/assembly-fiplock-bspa](http://www.fraenkische.com/assembly-fiplock-bspa)



# BSPA-BJ Produkteigenschaften / Product performances

Anwendungseigenschaften <i>Application performances</i>	Eigenschaften <i>Characteristics</i>	Maßeinheit <i>Unit</i>	Normen, Spezifikationen <i>Standards, specifications</i>	Bemerkung <i>Remark</i>
Temperaturbereich / <i>Temperature range</i>	-50 bis / to +120 -58 bis / to +248	°C °F	IS FIP	
Temperatur (kurzfristig) / <i>Temperature (short-term)</i>	150 (500 h); 165 (100 h) 302 (500 h); 329 (100 h)	°C °F	IS FIP	

Brandschutzeigenschaften / <i>Fire safety performances</i>				
Halogen- und Cadmiumfrei <i>Free from halogens and cadmium</i>	ja / <i>yes</i>			
Brandklasse / <i>Fire classification</i>	V0		UL 94	
Sauerstoffindex / <i>Oxygen index</i>	>32	%	EN ISO 4589-2	
Brandgefährdungsstufe / <i>Fire hazardous level</i>	HL2 R22/HL3 R23		EN45545-2	
Brandausbreitungsindex / <i>Flame spread index</i>	konform / <i>compliant</i>		IEC EN 61386	
Rauchgasdichte / <i>Smoke density</i>	konform / <i>compliant</i>			
Rauchgastoxizität / <i>Smoke toxicity</i>	konform / <i>compliant</i>			
Vertikales Brennverhalten / <i>Vertical burning behavior</i>	Vi<100 selbstverlöschend Vi<100 self-extinguishing	mm/min	EN ISO 6941:2003	ECE R-118-02 Anhang 8 ECE R-118-02 annex 8

Witterungseigenschaften / <i>Weathering performances</i>				
UV- und Witterungsbeständigkeit <i>UV and weathering performance</i>	hervorragend <i>excellent</i>		IS FIP	bis 40 Jahre <i>up to 40 years</i>
Korrosionstest <i>Corrosion test</i>	konform / <i>compliant</i>		DIN EN ISO 9227:2017-07 DIN EN ISO 13018:2016-06	

Prüfungen werden nach EN ISO 139 bei 23°C / 50% r. F. durchgeführt (sofern nicht anders angegeben). IS FIP = Interne Spezifikation FIP  
*Tests carried out acc. EN ISO 139 at 23°C / 50% r. h. (if not indicated differently). IS FIP = Internal Specification FIP*

Die hier enthaltenen Angaben – einschließlich der Abbildungen und graphischen Darstellungen – entsprechen dem aktuellen Stand unserer Kenntnisse und sind nach bestem Wissen richtig und zuverlässig. Sie stellen jedoch keine verbindliche Eigenschaftszusicherung dar. Der Anwender der aufgeführten Produkte hat in eigener Verantwortung über deren Eignung für den vorgesehenen Einsatz zu entscheiden. Unsere Haftung für dieses Erzeugnis richtet sich ausschließlich nach unseren Liefer- und Zahlungsbedingungen. Spezifikationen können von den FRÄNKISCHE Industrial Pipes (FIP) ohne Vorankündigung geändert werden. Zudem behält sich FIP das Recht vor, ohne Mitteilung an den Käufer an Werkstoffen oder deren Verarbeitungen Änderungen vorzunehmen, die die Einhaltung zutreffender Spezifikationen nicht beeinträchtigen oder sogar verbessern.

*The provided data, images and technical specification drawings reflect the current engineering level and are to the best of our knowledge. This does not include any liability regarding the final application. Users of the products have to make their own evaluation to determine the suitability for a specific application. Our liability for these products considers the stated level within our General Conditions only. FRAENKISCHE Industrial Pipes (FIP) reserves the right to adjust specified data and values as well as implementing technical adjustments of the products e. g. change of materials and processing technologies without prior notice as long as the specified values are not reduced.*