

EZPA-D-MMK (Spring)

Anschlussverschraubung Fitting

+120°C +248°F
-50°C -58°F

Material: PA6 MOD V0 SGA



- Anschlussverschraubung Zugentlastung gerade mit metrischem Metallkurzgewinde und EMV-Spring Federkontakt
- ermöglicht saubere elektrische Kontaktierung mit Abschirmgeflechten
- selbstverlöschend und beständig gegen die meisten gebräuchlichen Medien
- ausgezeichnete UV-Beständigkeit
- fitting strain relief straight with short metric metal thread and EMC spring containing spring contacts
- enables proper electrical contact with screening braids
- self-extinguishing and resistant against most chemical media commonly used
- excellent UV-resistance

Temperaturbereich / Temperature range
UV-Schutz / UV protection
Kälteeigenschaft / Cold environment performance
Staubschutz / Dust ingress protection
Wasserdichte / Water ingress protection
Mechanische Festigkeit / Mechanical strength

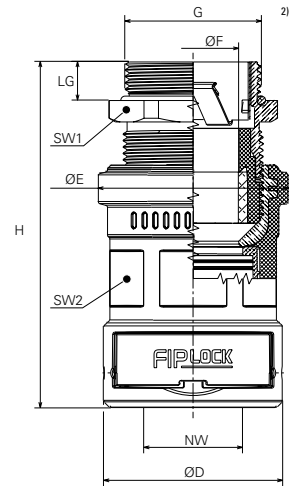
min.		max.	
■	■	■	■
■	■	■	■
■	■	■	■
■	■	■	■
■	■	■	■



Artikel-Nr. Part No. ¹⁾	Nennweite Nominal width	Gewinde Thread	Dimensionen Dimensions in mm								Gewicht Weight g	VPE PU Stk / Pcs
			LG	F*	**	H	Ø D	Ø E	SW1	SW2		
schwarz / black	NW	M										
EZPA-10M12MB-DL1	NW10	12x1,5	6,5	3,5 – 7,0	1,0	54,0	24,7	21,6	16	20	25,0	10
EZPA-10M16MB-DL1	NW10	16x1,5	7,0	4,5 – 10,0	4,0	57,8	24,7	26,0	20	20	37,0	10
EZPA-12M16MB-DL1	NW12	16x1,5	7,0	4,5 – 10,0	4,0	60,3	28,5	27,0	20	22	39,7	10
EZPA-12M20MB-DL1	NW12	20x1,5	8,5	7,0 – 13,0	5,0	64,0	28,5	30,4	24	22	51,8	10
EZPA-17M20MB-DL1	NW17	20x1,5	8,5	7,0 – 13,0	5,0	73,1	34,0	31,2	24	27	58,1	10
EZPA-17M25MB-DL1	NW17	25x1,5	8,0	9,0 – 17,0	7,5	75,1	34,0	36,7	29	27	78,8	10
EZPA-23M25MB-DL1	NW23	25x1,5	8,0	9,0 – 17,0	7,5	75,1	41,7	36,7	29	36	86,0	6
EZPA-23M32MB-DL1	NW23	32x1,5	9,0	11,0 – 21,0	9,0	80,6	41,7	44,4	36	36	142,7	6
EZPA-29M32MB-DL1	NW29	32x1,5	9,0	11,0 – 21,0	9,0	80,9	48,4	44,8	36	41	146,4	6
EZPA-29M40MB-DL1	NW29	40x1,5	9,0	19,0 – 28,0	15,0	87,4	48,4	53,1	45	41	205,0	6
EZPA-36M40MB-DL1	NW36	40x1,5	9,0	19,0 – 28,0	15,0	100,3	59,7	55,0	45	52	239,5	4
EZPA-36M50MB-DL1	NW36	50x1,5	10,0	27,0 – 35,0	21,0	104,3	59,7	64,6	54	52	312,4	4
EZPA-48M50MB-DL1	NW48	50x1,5	10,0	27,0 – 35,0	21,0	104,3	71,0	64,0	54	65	330,8	4

* = Klemmbereich / Clamping range

** = Mindest Ø über Geflecht / Minimum Ø above braiding



Weitere technische Informationen finden Sie hier / You can find more technical information here

¹⁾ Nummernschlüssel für FIPSHIELD® Abschirmlösungen / Part numbering key for FIPSHIELD® shielding solutions: www.fraenkische.com/fipshield-part-no

²⁾ Bedienungsanleitung für FIPSHIELD® mit EMV Feder / Assembly instruction for FIPSHIELD® with EMC Spring: www.fraenkische.com/assembly-fipshield-spring



EZPA-D-MMK Produkteigenschaften / Product performances

Anwendungseigenschaften <i>Application performances</i>	Eigenschaften <i>Characteristics</i>	Maßeinheit <i>Unit</i>	Normen, Spezifikationen <i>Standards, specifications</i>	Bemerkung <i>Remark</i>
Temperaturbereich / <i>Temperature range</i>	-50 bis / to +120 -58 bis / to +248	°C °F	IS FIP	
Temperatur (kurzfristig) / <i>Temperature (short-term)</i>	150 (500 h); 160 (100 h) 302 (500 h); 320 (100 h)	°C °F	IS FIP	
Werkstoffeigenschaften / <i>Material performances</i>				
Kerbschlagzähigkeit / <i>Notched bar impact test</i>	7 – 25	kJ/m ²	ISO 180	
Systemdichtheit / <i>System tightness</i>				
IP Schutzart / <i>IP rating</i>	IP66/IP67/IP68/IP69 (IP69K)		IEC EN 60529	
Brandschutzeigenschaften / <i>Fire safety performances</i>				
Halogen- und Cadmiumfrei <i>Free from halogens and cadmium</i>	ja / yes			
Brandklasse / <i>Fire classification</i>	V0		UL 94	
Sauerstoffindex / <i>Oxygen index</i>	>32	%	EN ISO 4589-2	
Brandgefährdungsstufe / <i>Fire hazardous level</i>	HL3		EN45545-2	
Brandausbreitung / <i>Spread of fire</i>	nicht brandausbreitend <i>non flame propagating</i>		IEC EN 61386	
Vertikales Brennverhalten / <i>Vertical burning behavior</i>	Vi<100 selbstverlöschend <i>Vi<100 self-extinguishing</i>	mm/min	EN ISO 6941:2003	ECE R-118-02 Anhang 8 <i>ECE R-118-02 annex 8</i>
Abschirmeigenschaften / <i>Screen characteristics</i>				
Transferimpedanz / <i>Transfer impedance</i>	≤10	mΩ		
Schirmdämpfung / <i>Screen effectiveness</i>	bis zu 98 / <i>up to 98</i>	dB		
Witterungseigenschaften / <i>Weathering performances</i>				
UV- und Witterungsbeständigkeit <i>UV and weathering performance</i>	hervorragend <i>excellent</i>		IS FIP	bis zu 40 Jahre <i>up to 40 years</i>
Bewitterungstest / <i>Weathering test</i>	beständig / <i>resistant</i>		DIN EN ISO 4892-2: 2013-07	5000h

Prüfungen werden nach EN ISO 139 bei 23°C / 50% r. F. durchgeführt (sofern nicht anders angegeben). IS FIP = Interne Spezifikation FIP
Tests carried out acc. EN ISO 139 at 23°C / 50% r. h. (if not indicated differently). IS FIP = Internal Specification FIP

Die hier enthaltenen Angaben – einschließlich der Abbildungen und graphischen Darstellungen – entsprechen dem aktuellen Stand unserer Kenntnisse und sind nach bestem Wissen richtig und zuverlässig. Sie stellen jedoch keine verbindliche Eigenschaftszusicherung dar. Der Anwender der aufgeführten Produkte hat in eigener Verantwortung über deren Eignung für den vorgesehenen Einsatz zu entscheiden. Unsere Haftung für dieses Erzeugnis richtet sich ausschließlich nach unseren Liefer- und Zahlungsbedingungen. Spezifikationen können von den FRÄNKISCHE Industrial Pipes (FIP) ohne Vorankündigung geändert werden. Zudem behält sich FIP das Recht vor, ohne Mitteilung an den Käufer an Werkstoffen oder deren Verarbeitungen Änderungen vorzunehmen, die die Einhaltung zutreffender Spezifikationen nicht beeinträchtigen oder sogar verbessern.

The provided data, images and technical specification drawings reflect the current engineering level and are to the best of our knowledge. This does not include any liability regarding the final application. Users of the products have to make their own evaluation to determine the suitability for a specific application. Our liability for these products considers the stated level within our General Conditions only. FRAENKISCHE Industrial Pipes (FIP) reserves the right to adjust specified data and values as well as implementing technical adjustments of the products e. g. change of materials and processing technologies without prior notice as long as the specified values are not reduced.