

## Rohrprofile *Profiles*

### F Feinprofil / *F fine profile*

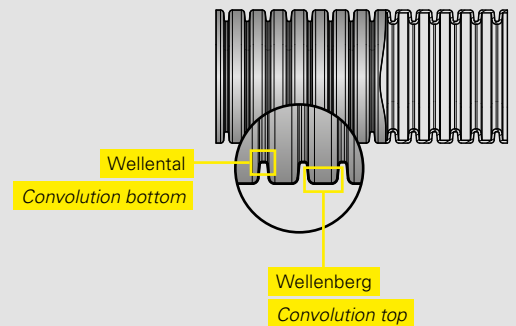
#### Anwendungsbereiche / *Application areas*

für engere Biegeradien und geringere Biegesteifigkeit  
*for tighter bending radii and lower bending stiffness*

#### Charakteristik Rohrprofil / *Characteristics profile*

feinere Profilteilung über Wellenberg und Wellental  
*fine profile pitch over convolution top and convolution bottom*

Durch mehr Wellen pro Längeneinheit werden Biegespannungen optimal verteilt.  
*More convolutions per length provide an optimized distribution of bending stress to the material.*



Kompatibel mit unseren FIPLOCK® ONE Wellrohranschlüssen  
*Compatible with our FIPLOCK® ONE fittings*

### C Grobprofil / *C coarse profile*

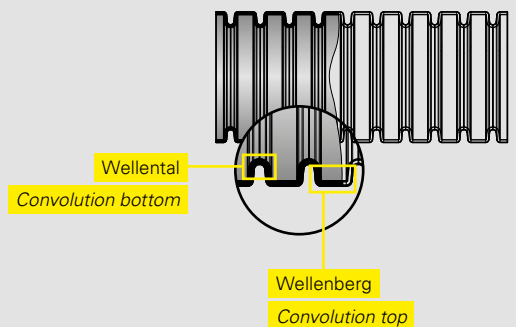
#### Anwendungsbereiche / *Application areas*

für erhöhte Ausreißkräfte bei hohen Belastungen  
*increased pull out forces at heavy loads*

#### Charakteristik Rohrprofil / *Characteristics profile*

grobe Profilteilung über Wellenberg und Wellental  
*coarse profile pitch over convolution top and convolution bottom*

Durch weniger Wellen pro Längeneinheit wird die Streckung des Wellrohres unter Zugbelastung reduziert.  
*Less convolutions per length reduces the conduit elongation under pulling forces.*



Kompatibel mit unseren FIPLOCK® ONE Wellrohranschlüssen  
*Compatible with our FIPLOCK® ONE fittings*



## Rohrprofile Profiles

### M Mittleres Profil / *M intermediate profile*

#### Anwendungsbereiche / *Application areas*

FIPSPLIT® teilbare Wellrohre

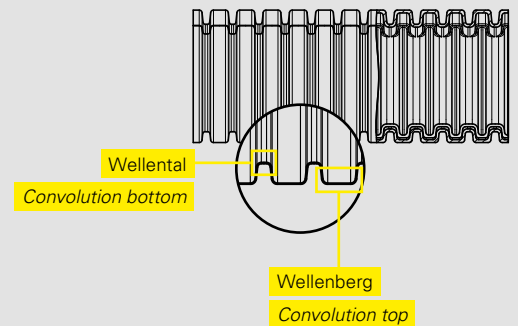
*FIPSPLIT® divisible corrugated conduits*

#### Charakteristik Rohrprofil / *Characteristics profile*

etwas breitere Profilteilung als beim Feinprofil für das saubere  
Umgreifen des Innenrohres durch das Außenrohr

*wider profile pitch as for the fine profile, for gripping  
the outer tube properly to the inner tube*

Optimiertes Profil für vielfältige Anwendungsfälle, das die Wellrohre auch bei engen Biegeradien verschlossen hält.  
*Optimized profile for different applications where the corrugated conduits remain closed also at tight bending radii.*

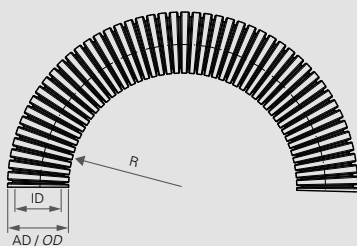


Für nachträglich zu montierenden Kabelschutz, auch für bereits fertig konfektionierte Kabelstränge, inkl. montierter Stecker geeignet.

*Suitable for retrofit application of cable protection, also pre-assembled cable harnesses with already installed connectors.*

### X Sonderprofil / *X special profile*

### Biegeradius / *Bending radius*



stat. R = kleinster empfohlener Biegeradius für statische (feste) Verlegung  
*lowest recommended bending radius for static (fixed) installation*

dyn. R = kleinster empfohlener Biegeradius für dynamische (flexible) Verlegung  
*lowest recommended bending radius for dynamic (flexible) installation*