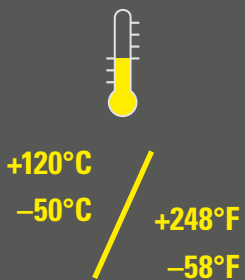


EZPA-D-NPTM (Spring)

Anschlussverschraubung Zugentlastung, gerade, NPT, Metallgewinde, EMV-Spring
Fitting strain relief, straight, NPT, metal thread, EMC-Spring



	min.				max.
Temperaturbereich <i>Temperature range</i>					
UV-Schutz <i>UV protection</i>					
Kälteeigenschaft <i>Cold environment performance</i>					
Staubschutz <i>Dust ingress protection</i>					
Wasserdichte <i>Water ingress protection</i>					
Mechanische Festigkeit <i>Mechanical strength</i>					

Material: PA6 MOD V0 SGA

Die einteilige Kabelschutzverschraubung EZPA-D-NPTM mit integrierter Kabelverschraubung zur zusätzlichen Zugentlastung der Kabel und Leiter, mit NPT Metallgewinde ist aus speziell modifiziertem, halogenfreiem Polyamid 6. Der Werkstoff ist selbstverlöschend und beständig gegen die meisten gebräuchlichen chemischen Medien. Seine ausgezeichnete UV-Beständigkeit ermöglicht einen bedenkenlosen Einsatz im Außenbereich. Die Federkontakte beim Kabel- und Leitungsdurchgang ermöglichen eine saubere elektrische Kontaktierung mit Abschirmgeflechten über den Leitungen. Dank des neu entwickelten 360°-Verriegelungssystems und der innenliegenden Rohrdichtungen erfüllt EZPA-D-NPTM in Verbindung mit unseren FIPLOCK-Wellrohren die höchstmögliche Schutzklasse IP69. Fertig konfektioniert angeliefert und mit Hilfe eines handelsüblichen Schlitz-Schraubenziehers einfach wieder zu öffnen bietet EZPA-D-NPTM zudem deutliche Zeitersparnis bei der Montage und Demontage.

Material: PA6 MOD V0 SGA

The one-piece protection conduit fitting EZPA-D-NPTM with integrated cable gland for additional strain relief of wires and conductors, with a NPT metal thread, is made of specially modified, halogen-free polyamide 6. The material compound is self-extinguishing and resistant against most chemical media commonly used. The containing spring contacts at the cable passage enables a proper electrical contact with screening braids above the cables. Due to its excellent UV-resistance, EZPA-D-NPTM is also perfectly suited for outdoor installations. With the brand new 360° interlocking system and an inside conduit seal, EZPA-D-NPTM complies with the highest possible protection class IP69 in combination with our FIPLOCK corrugated conduits. Being delivered pre-assembled and easy to re-open by using a commercially available slotted screwdriver, EZPA-D-NPTM ensures significant time saving during installation and disassembly.

EZPA-D-NPTM (Spring)

Produkteigenschaften / Product performances

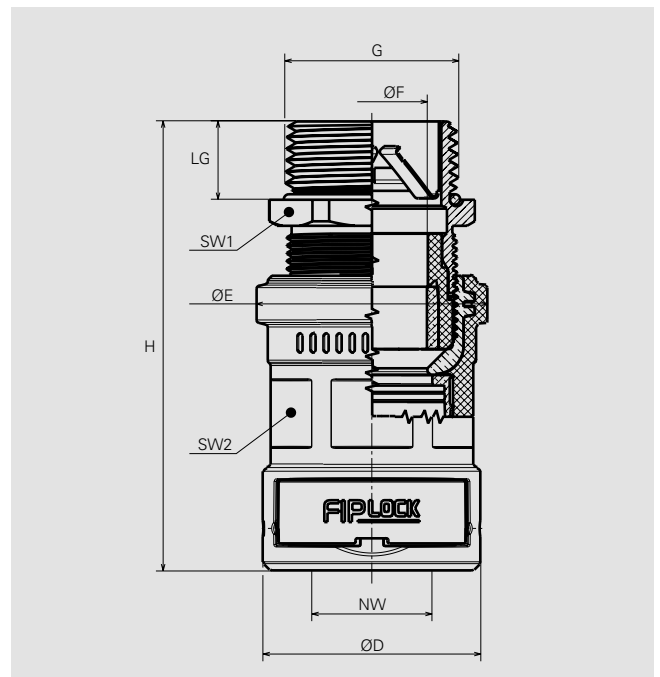
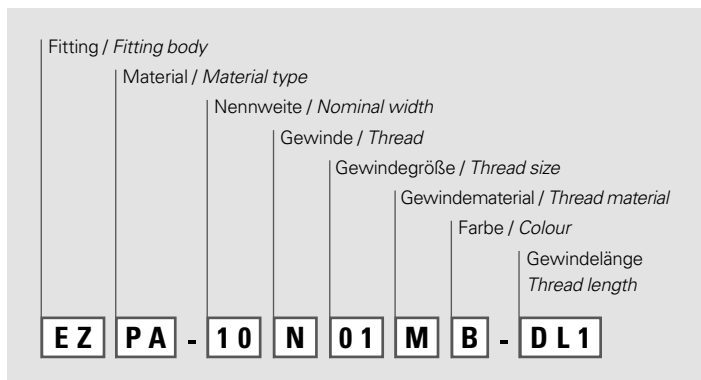
Anwendungseigenschaften / Application performances	Eigenschaften Characteristics	Maßeinheit Unit	Normen, Spezifikationen Standards, specifications	Bemerkung Remark
Temperaturbereich Temperature range	-50 bis / to +120 -58 bis / to +248	°C °F	IS FIP	
Temperatur (kurzfristig) Temperatur (short-term)	150 (500 h); 160 (100 h) 302 (500 h); 320 (100 h)	°C °F	IS FIP	
Werkstoffeigenschaften / Material performances				
Kerbschlagzähigkeit Notched bar impact test	7 – 25	kJ/m ²	ISO 180	
Systemdichtheit / System tightness				
IP Schutzart IP rating	IP66/IP67/IP68/IP69		IEC EN 60529	
Brandschutzeigenschaften / Fire safety performances				
Halogen- und Cadmium frei Free from halogens and cadmium	ja / yes			
Brandklasse Fire classification	V0		UL 94	
Brandeigenschaft des Produktes Fire characteristic of the product	selbstverlöschend self-extinguishing		UL 1696	
Sauerstoffindex Oxygen index	>32	%	EN ISO 4589-2	
Glühdrahtprüfung Glow wire test	960 1760	°C °F	IEC 60695	
Brandgefährdungsstufe Fire hazardous level	HL3		EN45545-2	
Brandausbreitung Spread of fire	nicht brandausbreitend non flame propagating		IEC EN 61386	
Abschirmeigenschaften / Screen characteristics				
Transferimpedanz Transfer impedance	≤10	mOhm		
Schirmdämpfung Screen effectiveness	bis zu 98 up to 98	dB		
Witterungseigenschaften / Weathering performances				
UV- und Witterungsbeständigkeit UV and weathering performance	hervorragend excellent		IS FIP	bis zu 40 Jahre up to 40 years

Prüfungen werden nach EN ISO 139 bei 23°C / 50% r. F. durchgeführt (sofern nicht anders angegeben). IS FIP = Interne Spezifikation FIP
Tests carried out acc. EN ISO 139 at 23°C / 50% r. h. (if not indicated different). IS FIP = Internal Specification FIP

Artikel-Nr. Part No.	Nennweite Nominal width	Gewinde G Thread G	Dimensionen in mm (nom.) Dimensions in mm (nom.)								Gewicht pro Stück Weight per piece	VPE PU
			LG	Klemmbereich F / Clamping range F	Mindest Ø über Ge- flecht / Minimum Ø above braiding	H	Ø D	Ø E	SW1	SW2		
schwarz / black	NW										g	Stk / Pcs
EZPA-10N01MB-DL1	NW10	3/8"	15,0	4,5-8,0	4,0	66,3	24,7	22,0	20	20	45,4	10
EZPA-12N01MB-DL1	NW12	3/8"	15,0	4,5-9,0	4,0	68,3	28,5	22,0	20	22	48,1	10
EZPA-12N02MB-DL1	NW12	1/2"	15,0	7,0-9,5	5,0	71,0	28,5	26,4	24	22	55,3	10
EZPA-17N02MB-DL1	NW17	1/2"	15,0	7,0-13,0	5,0	80,1	34,0	26,4	24	27	61,6	10
EZPA-17N04MB-DL1	NW17	3/4"	15,0	9,0-13,0	7,5	82,1	34,0	31,9	29	27	92,2	10
EZPA-23N04MB-DL1	NW23	3/4"	15,0	9,0-17,0	7,5	82,1	41,7	31,9	29	36	99,4	6
EZPA-23N06MB-DL1	NW23	1"	15,0	11,0-18,0	9,0	86,1	41,7	39,6	36	36	136,0	6
EZPA-29N06MB-DL1	NW29	1"	15,0	11,0-21,0	9,0	86,4	48,4	39,6	36	36	139,7	6
EZPA-29N07MB-DL1	NW29	1-1/4"	17,0	19,0-23,0	15,0	94,4	48,4	49,5	36	41	231,9	6
EZPA-36N07MB-DL1	NW36	1-1/4"	17,0	19,0-28,0	15,0	107,3	59,7	49,5	45	52,0	266,4	4
EZPA-36N08MB-DL1	NW36	1-1/2"	17,0	27,0-29,0	21,0	111,3	59,7	59,0	54	52,0	313,9	4
EZPA-48N08MB-DL1	NW48	1-1/2"	17,0	27,0-35,0	21,0	113,3	71,0	59,0	54	65,0	332,3	4

Kontaktieren Sie unsere lokale Vertretung oder unseren Kundendienst betreffend der Artikelverfügbarkeit und Lieferzeit sowie weiteren Nennweiten und Farben.
Please contact our local distribution partner or our customer service regarding product availability, lead time, other sizes and colours.

Nummernschlüssel / Number code:



Die komplette FIPLOCK® ONE Montageanleitung finden Sie unter www.fraenkische.com/assembly_instruction_fiplock_one

The entire FIPLOCK® ONE assembly instructions may be found on www.fraenkische.com/assembly_instruction_fiplock_one

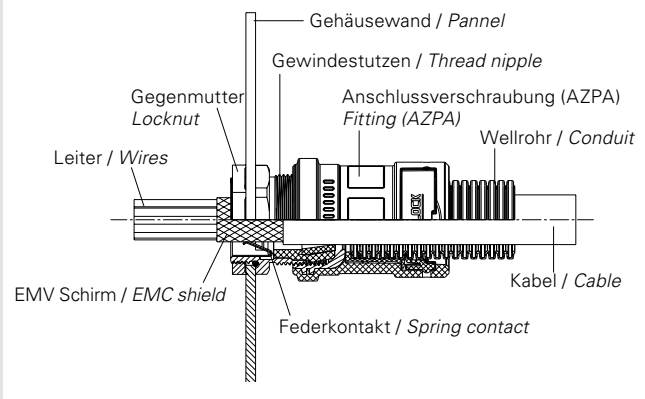


Die hier enthaltenen Angaben – einschließlich der Abbildungen und graphischen Darstellungen – entsprechen dem aktuellen Stand unserer Kenntnisse und sind nach bestem Wissen richtig und zuverlässig. Sie stellen jedoch keine verbindliche Eigenschaftszusicherung dar. Der Anwender der aufgeführten Produkte hat in eigener Verantwortung über deren Eignung für den vorgesehenen Einsatz zu entscheiden. Unsere Haftung für dieses Erzeugnis richtet sich ausschließlich nach unseren Liefer- und Zahlungsbedingungen. Spezifikationen können von den FRÄNKISCHE Industrial Pipes (FIP) ohne Vorankündigung geändert werden. Zudem behält sich FIP das Recht vor, ohne Mitteilung an den Käufer an Werkstoffen oder deren Verarbeitungen Änderungen vorzunehmen, die die Einhaltung zutreffender Spezifikationen nicht beeinträchtigen oder sogar verbessern.

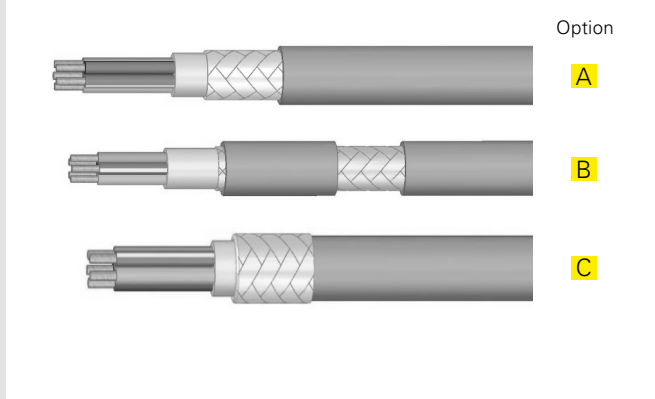
The provided data, images and technical specification drawings reflect the current engineering level and are to the best of our knowledge. This does not include any liability regarding the final application. Users of the products have to make their own evaluation to determine the suitability for a specific application. Our liability for these products considers the stated level within our General Conditions only. FRAENKISCHE Industrial Pipes (FIP) reserves the right to adjust specified data and values as well as implementing technical adjustments of the products e. g. change of materials and processing technologies without prior notice as long as the specified values are not reduced.

Bedienungsanleitung FIPSHIELD® mit EMV Feder *Assembly instruction FIPSHIELD® with EMC Spring*

Montage / Assembly



Vorbereitung der Kabel / Preparing of the cable



- 1.** FIPSHIELD® Gewindestutzen in Gehäuse schrauben oder durch Panel mit EMV-Gegenmutter (NTBN-EMV) sichern.
Screw FIPSHIELD® thread nipple into the housing/panel or fasten it with EMI Locknut (NTBN-EMI).
- 2.** Leitung einführen (abgemantelt im Bereich der Feder).
Apply cable (dismantled in the contact area).
- 3.** Anschlussverschraubung auf Gewindestutzen aufschrauben und für Zugentlastung festziehen.
Fittingbody to be applied to the thread nipple and tighten for strain relief.

- A** Schirmgeflecht an seinem Ende abmanteln.
Remove the cable sheath from the end section of screen braiding.
- B** Einen Abschnitt des Kabelmantels im Bereich der Kontaktierung entfernen.
Remove a segment of cable sheath at the contact area.
- C** Schirmgeflecht über den Kabelmantel stülpen.
Pull the fringe section of screen braiding over the cable sheath.

PG Metall / PG nickel plated brass	
Gewinde / Thread	max. Anzugsdrehmoment max. tightening torque
PG07	6,25 Nm
PG09	6,25 Nm
PG11	6,25 Nm
PG13,5	6,25 Nm
PG16	7,5 Nm
PG21	10,0 Nm
PG29	10,0 Nm
PG36	10,0 Nm
PG48	10,0 Nm

metrisch Metall / metric nickel plated brass	
Gewinde / Thread	max. Anzugsdrehmoment max. tightening torque
M12x1,5mm	8,0 Nm
M16x1,5mm	10,0 Nm
M20x1,5mm	12,0 Nm
M25x1,5mm	12,0 Nm
M32x1,5mm	18,0 Nm
M40x1,5mm	18,0 Nm
M50x1,5mm	20,0 Nm
M63x1,5mm	20,0 Nm

NPT Metall / NPT nickel plated brass	
Gewinde / Thread	max. Anzugsdrehmoment max. tightening torque
NPT 3/8	6,0 Nm
NPT 1/2	8,0 Nm
NPT 3/4	12,0 Nm
NPT 1"	12,0 Nm

Hinweis / Note:

Die Kontaktfeder darf ausschließlich für EMV Zwecke verwendet werden. Eine Verwendung der Kontaktfeder als Potenzialausgleich ist nicht zulässig.

The spring is to be used only for EMC purposes. It is strictly forbidden to use the spring as a potential equalisation.