

JSPA

Wellrohranschluss gerade
Fitting straight



**NFPA
130**



**HALOGEN
FREE**



+120°C
-50°C / **+248°F**
-58°F

	min.					max.
Temperaturbereich <i>Temperature range</i>	█	█	█	█	█	█
UV-Schutz <i>UV protection</i>	█	█	█	█	█	█
Kälteeigenschaft <i>Cold environment performance</i>	█	█	█	█	█	█
Mechanische Festigkeit <i>Mechanical strength</i>	█	█	█	█	█	█

Material: PA6 MOD V0 SGA

Der Wellrohranschluss JSPA für Kabelschutzrohre ab NW56 in gerader Ausführung, ist aus speziell modifiziertem, halogenfreiem Polyamid 6 hergestellt. Das Material ist selbstverlöschend und beständig gegen die meisten gebräuchlichen chemischen Medien. Seine ausgezeichnete UV-Beständigkeit ermöglicht einen bedenkenlosen Einsatz im Außenbereich. Durch die vormontierte Dichtung für die Wellrohr- sowie die Wellrohranschlusseite, in Verbindung mit den enthaltenen Befestigungshalbschalen, bietet der JSPA Wellrohranschluss, montiert mit unseren FIPLOCK[®] Wellrohren ab Nennweite 56, die höchst-mögliche Schutzklasse IP69. Einfache und sichere Montage für höchste Verbindungsfestigkeit im Einsatz mit schweren Leitungen und Kabelbündeln.

Material: PA6 MOD V0 SGA

The straight cable protection conduit fitting JSPA for corrugated conduits from nominal width 56, is made of specially modified, halogen-free polyamide 6. The material is self-extinguishing and resistant against most chemical media commonly used. Due to its excellent UV-resistance, JSPA is also perfectly suitable for outdoor installations. Thanks to the pre-installed seal for the corrugated conduit side and the fitting surface in conjunction with the included locking clamps, the connection between the JSPA conduit fitting and our FIPLOCK[®] corrugated conduits, starting from nominal width 56, achieve the highest possible ingress protection class IP69. Easy and safe installation for outstanding connection strength when used with heavy cables and cable bundles.

JSPA

Produkteigenschaften / Product performances

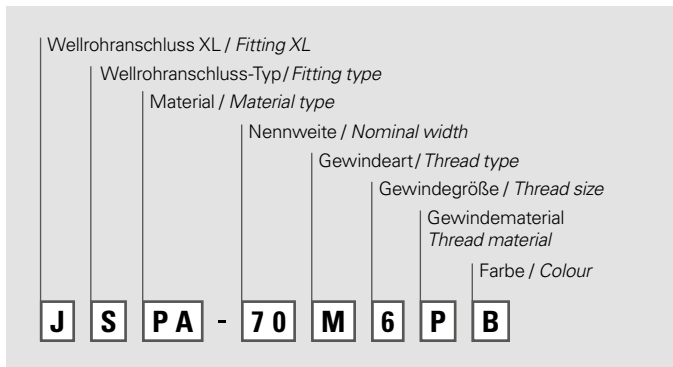
Anwendungseigenschaften / Application performances	Eigenschaften Characteristics	Maßeinheit Unit	Normen, Spezifikationen Standards, specifications	Bemerkung Remark
Temperaturbereich Temperature range	-50 bis / to +120 -58 bis / to +248	°C °F	IS FIP	
Temperatur (kurzfristig) Temperatur (short-term)	150 (500 h); 165 (100 h) 302 (500 h); 329 (100 h)	°C °F	IS FIP	
Systemdichtheit / System tightness				
IP Schutzart IP rating	IP66/IP67/IP68/IP69 (IP69K)		IS FIP	
Brandschutzeigenschaften / Fire safety performances				
Halogen- und Cadmium frei Free from halogens and cadmium	ja / yes			
Brandklasse Fire classification	V0		UL 94	
Brandeigenschaft des Produktes Fire characteristic of the product	selbstverlöschend self-extinguishing		UL 1696	
Sauerstoffindex Oxygen index	>32	%	EN ISO 4589-2	
Glühdrahtprüfung Glow wire test	960 1760	°C °F	IEC 60695	
Brandgefährdungsstufe Fire hazardous level	HL3 R22 / 23		EN45545-2	
Brandausbreitungsindex Flame spread index	konform compliant		ASTM E162	erfüllt / acc. NFPA 130
Rauchgasdichte Smoke density	konform compliant		ASTM E662	erfüllt / acc. NFPA 130
Rauchgastoxizität Smoke toxicity	konform compliant		BSS 7239/SMP 800-C	
Energieinhalt (Enthalpie) Heat release (Enthalpy)	19,4 (8265)	MJ/kg (BTU/lb)	ASTM E1354	50 kW/m ² Wärme- stromdichte / heat flux
Brandausbreitung Spread of fire	nicht brandausbreitend non flame propagating		IEC EN 61386	
Witterungseigenschaften / Weathering performances				
UV- und Witterungsbeständigkeit UV and weathering performance	hervorragend excellent		IS FIP	bis zu 40 Jahre up to 40 years

Prüfungen werden nach EN ISO 139 bei 23°C / 50% r. F. durchgeführt (sofern nicht anders angegeben). IS FIP = Interne Spezifikation FIP
Tests carried out acc. EN ISO 139 at 23°C / 50% r. h. (if not indicated different). IS FIP = Internal Specification FIP

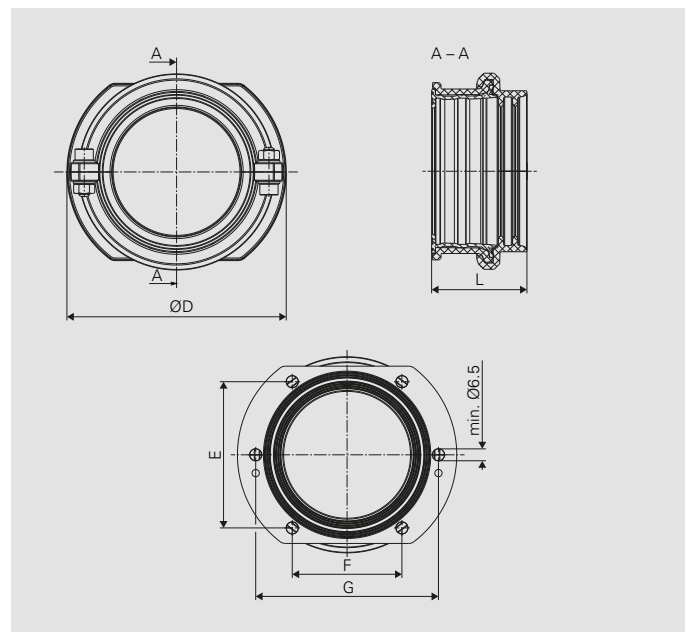
Artikel-Nr. Part No.		Nennweite Nominal width	Profil Profile	Dimensionen in mm (nom.) Dimensions in mm (nom.)					Gewicht Weight	VPE PU
schwarz / black	grau / grey	NW		ØD	L	E	F	G	g	Stk / Pcs
JSPA-56M6PB	JSPA-56M6PG	56	C	102,0	52,3	66,0	60,0	–	129,1	2
JSPA-70M6PB	JSPA-70M6PG	70	C	120,0	52,3	80,0	60,0	100,0	148,8	2
JSPA-95M6PB	JSPA-95M6PG	95	C	146,0	52,3	108,0	74,0	131,0	190,6	2
JSPA-125M6PB	JSPA-125M6PG	125	C	192,4	79,6	147,0	95,0	176,0	357,6	1

Kontaktieren Sie unsere lokale Vertretung oder unseren Kundendienst betreffend der Artikelverfügbarkeit und Lieferzeit sowie weiteren Nennweiten und Farben.
Please contact our local distribution partner or our customer service regarding product availability, lead time, other sizes and colours.

Nummernschlüssel / Number code:



Grobprofil C / Coarse profile C
Hohe Ausreißkraft / High pull-out strength



Die komplette **Montageanleitung** finden Sie unter
The entire **assembly instructions** may be found on
www.fraenkische.com/download/fiplock-xl-assembly-instruction-jspa-jwpa



Die hier enthaltenen Angaben – einschließlich der Abbildungen und graphischen Darstellungen – entsprechen dem aktuellen Stand unserer Kenntnisse und sind nach bestem Wissen richtig und zuverlässig. Sie stellen jedoch keine verbindliche Eigenschaftszusicherung dar. Der Anwender der aufgeführten Produkte hat in eigener Verantwortung über deren Eignung für den vorgesehenen Einsatz zu entscheiden. Unsere Haftung für dieses Erzeugnis richtet sich ausschließlich nach unseren Liefer- und Zahlungsbedingungen. Spezifikationen können von den FRÄNKISCHE Industrial Pipes (FIP) ohne Vorankündigung geändert werden. Zudem behält sich FIP das Recht vor, ohne Mitteilung an den Käufer an Werkstoffen oder deren Verarbeitungen Änderungen vorzunehmen, die die Einhaltung zutreffender Spezifikationen nicht beeinträchtigen oder sogar verbessern.

The provided data, images and technical specification drawings reflect the current engineering level and are to the best of our knowledge. This does not include any liability regarding the final application. Users of the products have to make their own evaluation to determine the suitability for a specific application. Our liability for these products considers the stated level within our General Conditions only. FRAENKISCHE Industrial Pipes (FIP) reserves the right to adjust specified data and values as well as implementing technical adjustments of the products e. g. change of materials and processing technologies without prior notice as long as the specified values are not reduced.