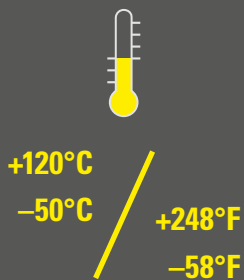


EZPA-C-MMK (Brush)

Anschlussverschraubung Zugentlastung, gerade, metrisch, Metallgewinde, kurz, EMV-Brush

Fitting strain relief, straight, metric, metal thread, short, EMC-Brush



	min.				max.			
Temperaturbereich <i>Temperature range</i>								
UV-Schutz <i>UV protection</i>								
Kälteeigenschaft <i>Cold environment performance</i>								
Staubschutz <i>Dust ingress protection</i>								
Wasserdichte <i>Water ingress protection</i>								
Mechanische Festigkeit <i>Mechanical strength</i>								

Material: PA6 MOD V0 SGA

Die einteilige Kabelschutzverschraubung EZPA-C-MMK mit metrischem Metallkurzgewinde und integrierter Kabelverschraubung zur zusätzlichen Zugentlastung der Kabel und Leiter ist aus speziell modifiziertem, halogenfreiem Polyamid 6. Das Material ist selbstverlöschend und beständig gegen die meisten gebräuchlichen chemischen Medien. Die Kontaktbürste beim Kabel- und Leitungsdurchgang ermöglicht eine saubere elektrische Kontaktierung mit Abschirmgeflechten über den Leitungen. Seine ausgezeichnete UV-Beständigkeit ermöglicht einen bedenkenlosen Einsatz im Außenbereich. Dank des neu entwickelten 360°-Verriegelungssystems und der innenliegenden Rohrdichtungen erfüllt EZPA-C-MMK in Verbindung mit unseren FIPLOCK-Wellrohren die höchstmögliche Schutzklasse IP69. Fertig konfektioniert angeliefert und mit Hilfe eines handelsüblichen Schlitz-Schraubenziehers einfach wieder zu öffnen bietet EZPA-C-MMK zudem deutliche Zeitersparnis bei der Montage und Demontage.

Material: PA6 MOD V0 SGA

The one-piece protection conduit fitting EZPA-C-MMK with a short metric metal thread and an integrated cable gland for additional strain relief of wires and conductors is made of specially modified, halogen-free polyamide 6. The Material compound is self-extinguishing and resistant against most chemical media commonly used. The containing contact brush at the cable passage enables a proper electrical contact with screening braids above the cables. Due to its excellent UV-resistance, EZPA-C-MMK is also perfectly suited for outdoor installations. With the brand new 360° interlocking system and an inside conduit seal, EZPA-C-MMK complies with the highest possible protection class IP69 in combination with our FIPLOCK corrugated conduits. Being delivered pre-assembled and easy to re-open by using a commercially available slotted screwdriver, EZPA-C-MMK ensures significant time saving during installation and disassembly.

EZPA-C-MMK (Brush)

Produkteigenschaften / Product performances

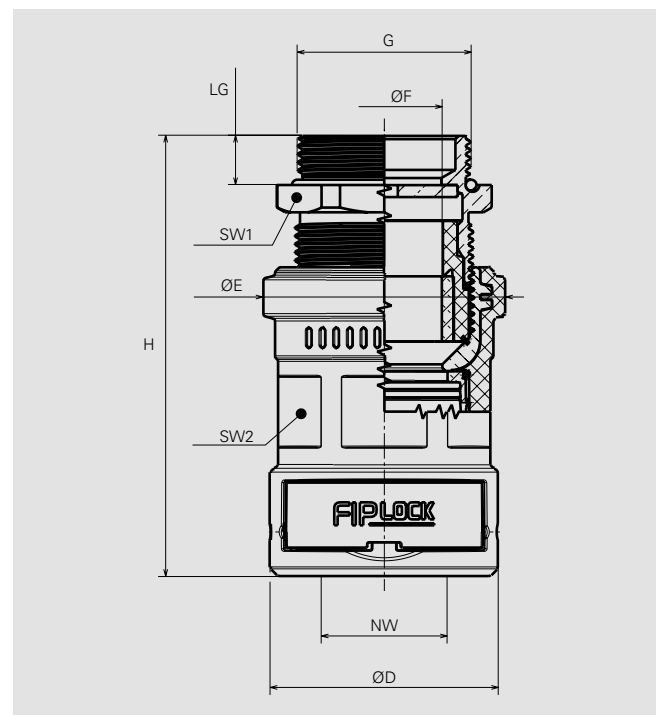
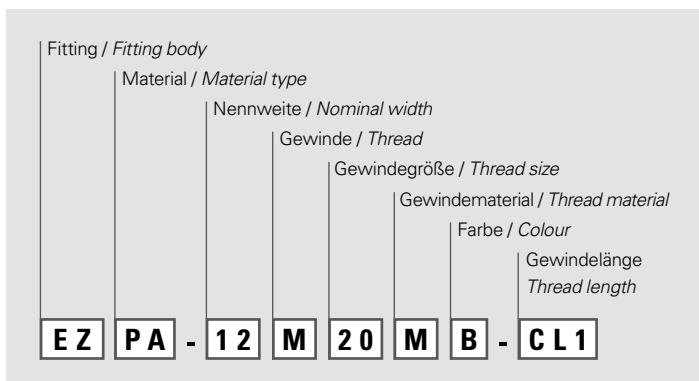
Anwendungseigenschaften / Application performances	Eigenschaften Characteristics	Maßeinheit Unit	Normen, Spezifikationen Standards, specifications	Bemerkung Remark
Temperaturbereich Temperature range	-50 bis / to +120 -58 bis / to +248	°C °F	IS FIP	
Temperatur (kurzfristig) Temperatur (short-term)	150 (500 h); 160 (100 h) 302 (500 h); 320 (100 h)	°C °F	IS FIP	
Werkstoffeigenschaften / Material performances				
Kerbschlagzähigkeit Notched bar impact test	7 – 25	kJ/m ²	ISO 180	
Systemdichtheit / System tightness				
IP Schutzart IP rating	IP66/IP67/IP68/IP69		IEC EN 60529	
Brandschutzeigenschaften / Fire safety performances				
Halogen- und Cadmium frei Free from halogens and cadmium	ja / yes			
Brandklasse Fire classification	V0		UL 94	
Brandeigenschaft des Produktes Fire characteristic of the product	selbstverlöschend self-extinguishing		UL 1696	
Sauerstoffindex Oxygen index	>32	%	EN ISO 4589-2	
Glühdrahtprüfung Glow wire test	960 1760	°C °F	IEC 60695	
Brandgefährdungsstufe Fire hazardous level	HL3		EN45545-2	
Brandausbreitung Spread of fire	nicht brandausbreitend non flame propagating		IEC EN 61386	
Abschirmeigenschaften / Screen characteristics				
Transferimpedanz Transfer impedance	≤10	mOhm		
Schirmdämpfung Screen effectiveness	bis zu 110 up to 110	dB		
Witterungseigenschaften / Weathering performances				
UV- und Witterungsbeständigkeit UV and weathering performance	hervorragend excellent		IS FIP	bis zu 40 Jahre up to 40 years

Prüfungen werden nach EN ISO 139 bei 23°C / 50% r. F. durchgeführt (sofern nicht anders angegeben). IS FIP = Interne Spezifikation FIP
Tests carried out acc. EN ISO 139 at 23°C / 50% r. h. (if not indicated different). IS FIP = Internal Specification FIP

Artikel-Nr. Part No.	Nennweite Nominal width	Gewinde G Thread G	Dimensionen in mm (nom.) Dimensions in mm (nom.)								Gewicht pro Stück Weight per piece	VPE PU
			LG	Klemmbereich F / Clamping range F	Mindest Ø über Geflecht / Minimum Ø above braiding	H	Ø D	Ø E	SW1	SW2		
schwarz / black	NW	mm									g	Stk / Pcs
EZPA-12M20MB-CL1	NW12	M20x1,5	8,0	7,0-10,0	3,0	64,0	28,5	26,2	24	22	54,4	10
EZPA-17M20MB-CL1	NW17	M20x1,5	8,0	7,0-13,0	3,0	73,1	34,0	26,2	24	27	60,7	10
EZPA-17M25MB-CL1	NW17	M25x1,5	8,0	9,0-13,0	6,0	75,1	34,0	31,8	29	27	81,7	10
EZPA-23M25MB-CL1	NW23	M25x1,5	8,0	9,0-17,0	6,0	75,1	41,7	31,8	29	36	88,9	6
EZPA-23M32MB-CL1	NW23	M32x1,5	9,0	11,0-18,0	8,0	80,6	41,7	39,5	36	36	134,7	6
EZPA-29M32MB-CL1	NW29	M32x1,5	9,0	11,0-21,0	8,0	80,9	48,4	39,5	36	41	138,4	6
EZPA-29M40MB-CL1	NW29	M40x1,5	9,0	19,0-23,0	10,0	87,4	48,4	49,5	45	41	209,3	6
EZPA-36M40MB-CL1	NW36	M40x1,5	9,0	19,0-28,0	10,0	100,3	59,7	49,5	45	52	243,8	4
EZPA-36M50MB-CL1	NW36	M50x1,5	10,0	27,0-35,0	14,0	104,3	59,7	59,0	54	52	322,8	4
EZPA-48M50MB-CL1	NW48	M50x1,5	10,0	27,0-35,0	14,0	104,3	71,0	59,0	54	65	341,2	4
EZPA-48M63MB-CL2	NW48	M63x1,5	15,0	34,0-38,0	20,0	112,3	71,0	84,0	75	65	543,4	4

Kontaktieren Sie unsere lokale Vertretung oder unseren Kundendienst betreffend der Artikelverfügbarkeit und Lieferzeit sowie weiteren Nennweiten und Farben.
Please contact our local distribution partner or our customer service regarding product availability, lead time, other sizes and colours.

Nummernschlüssel / Number code:



Die komplette FIPLOCK® ONE Montageanleitung finden Sie unter www.fraenkische.com/assembly_instruction_fiplock_one

The entire FIPLOCK® ONE assembly instructions may be found on www.fraenkische.com/assembly_instruction_fiplock_one



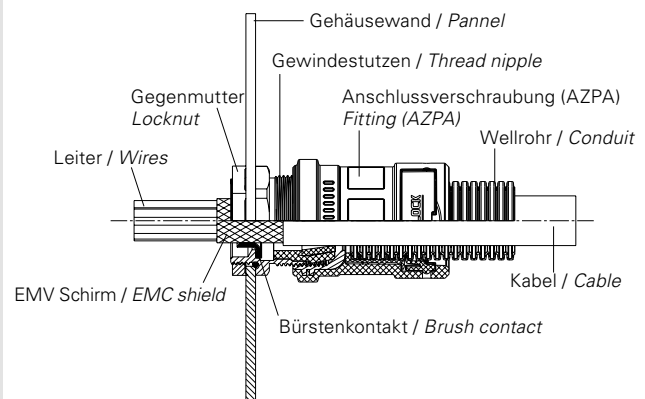
Die hier enthaltenen Angaben – einschließlich der Abbildungen und graphischen Darstellungen – entsprechen dem aktuellen Stand unserer Kenntnisse und sind nach bestem Wissen richtig und zuverlässig. Sie stellen jedoch keine verbindliche Eigenschaftszusicherung dar. Der Anwender der aufgeführten Produkte hat in eigener Verantwortung über deren Eignung für den vorgesehenen Einsatz zu entscheiden. Unsere Haftung für dieses Erzeugnis richtet sich ausschließlich nach unseren Liefer- und Zahlungsbedingungen. Spezifikationen können von den FRÄNKISCHE Industrial Pipes (FIP) ohne Vorankündigung geändert werden. Zudem behält sich FIP das Recht vor, ohne Mitteilung an den Käufer an Werkstoffen oder deren Verarbeitungen Änderungen vorzunehmen, die die Einhaltung zutreffender Spezifikationen nicht beeinträchtigen oder sogar verbessern.

The provided data, images and technical specification drawings reflect the current engineering level and are to the best of our knowledge. This does not include any liability regarding the final application. Users of the products have to make their own evaluation to determine the suitability for a specific application. Our liability for these products considers the stated level within our General Conditions only. FRAENKISCHE Industrial Pipes (FIP) reserves the right to adjust specified data and values as well as implementing technical adjustments of the products e. g. change of materials and processing technologies without prior notice as long as the specified values are not reduced.

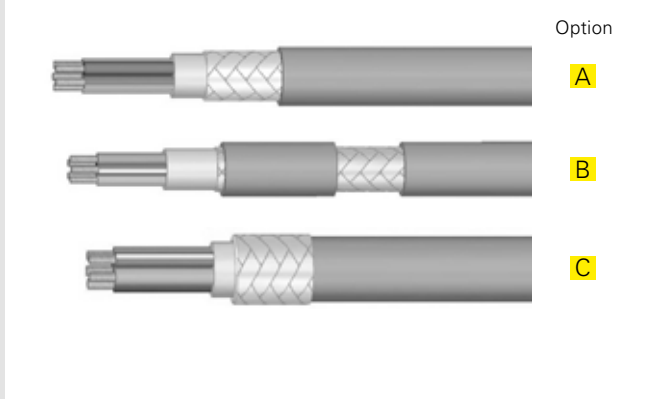
Bedienungsanleitung FIPSHIELD® mit EMV Bürste

Assembly instruction FIPSHIELD® with EMC Brush

Montage / Assembly



Vorbereitung der Kabel / Preparing of the cable



- 1.** FIPSHIELD® Gewindestutzen in Gehäuse schrauben oder durch Panel mit EMV-Gegenmutter (NTBN-EMV) sichern.
Screw FIPSHIELD® thread nipple into the housing/panel or fasten it with EMI Locknut (NTBN-EMI).
- 2.** Leitung einführen (abgemantelt im Bereich der Bürste).
Apply cable (dismantled in the contact area).
- 3.** Anschlussverschraubung auf Gewindestutzen aufschrauben und für Zugentlastung festziehen.
Fittingbody to be applied to the thread nipple and tighten for strain relief.

- A** Schirmgeflecht an seinem Ende abmanteln.
Remove the cable sheath from the end section of screen braiding.
- B** Einen Abschnitt des Kabelmantels im Bereich der Kontaktierung entfernen.
Remove a segment of cable sheath at the contact area.
- C** Schirmgeflecht über den Kabelmantel stülpen.
Pull the fringe section of screen braiding over the cable sheath.

PG Metall / PG nickel plated brass	
Gewinde / Thread	max. Anzugsdrehmoment max. tightening torque
PG07	6,25 Nm
PG09	6,25 Nm
PG11	6,25 Nm
PG13,5	6,25 Nm
PG16	7,5 Nm
PG21	10,0 Nm
PG29	10,0 Nm
PG36	10,0 Nm
PG48	10,0 Nm

metrisch Metall / metric nickel plated brass	
Gewinde / Thread	max. Anzugsdrehmoment max. tightening torque
M12x1,5mm	8,0 Nm
M16x1,5mm	10,0 Nm
M20x1,5mm	12,0 Nm
M25x1,5mm	12,0 Nm
M32x1,5mm	18,0 Nm
M40x1,5mm	18,0 Nm
M50x1,5mm	20,0 Nm
M63x1,5mm	20,0 Nm

NPT Metall / NPT nickel plated brass	
Gewinde / Thread	max. Anzugsdrehmoment max. tightening torque
NPT 3/8	6,0 Nm
NPT 1/2	8,0 Nm
NPT 3/4	12,0 Nm
NPT 1"	12,0 Nm

Hinweis / Note:

Die Kontaktbürste darf ausschließlich für EMV Zwecke verwendet werden. Eine Verwendung der Kontaktbürste als Potenzialausgleich ist nicht zulässig.

The brush is to be used only for EMC purposes. It is strictly forbidden to use the brush as a potential equalisation.